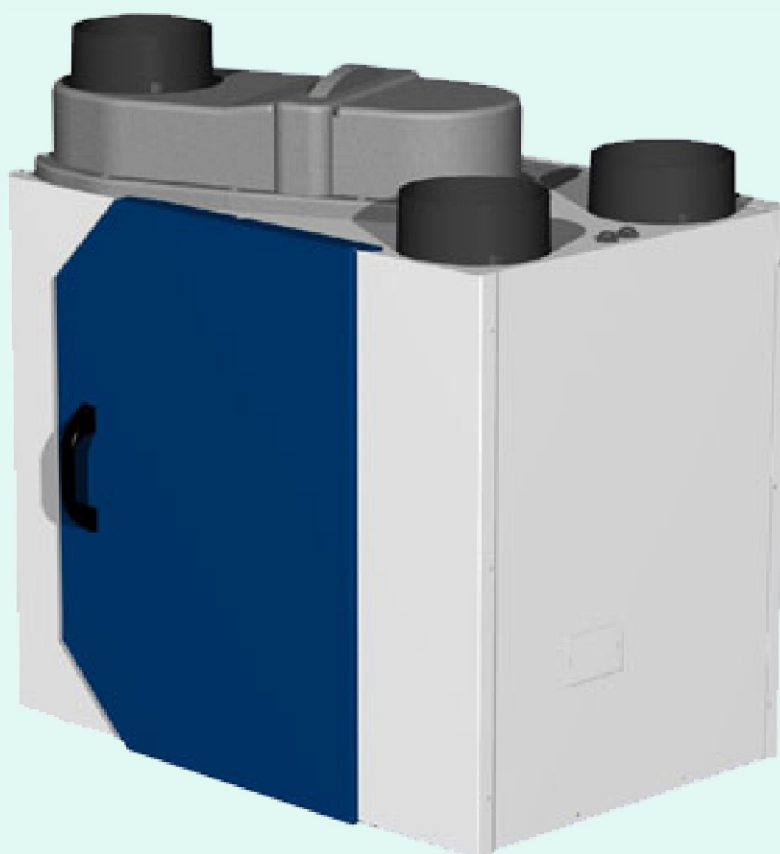


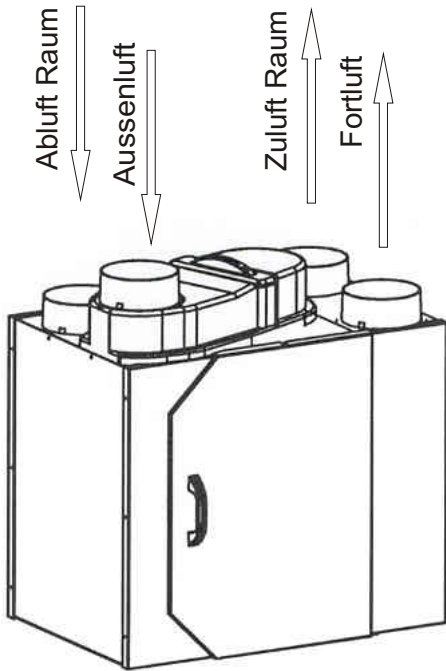
BALZER kontrollierte Wohnungslüftung mit Wärmerückgewinnung



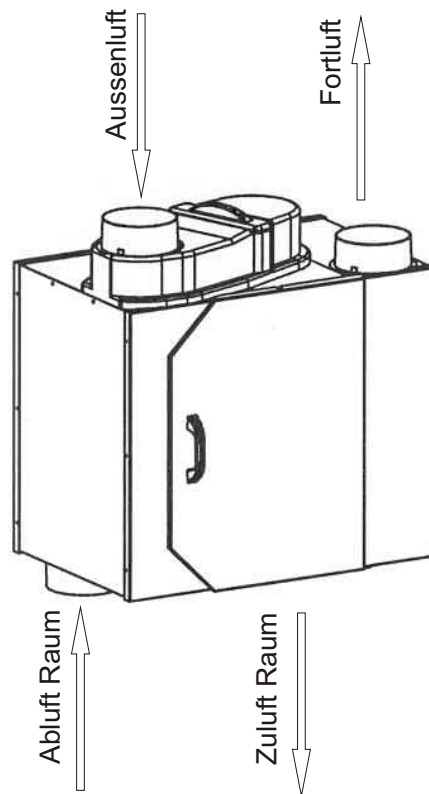
Balzer Lüfter GmbH von-Linde-Straße 2 82205 Gilching
Tel: (++49)8105 - 77 91-0 Fax: (++49)8105 - 77 91-79
Http://www.balzer-luefter.de Mail: info@balzer-luefter.de

Einbauvariante

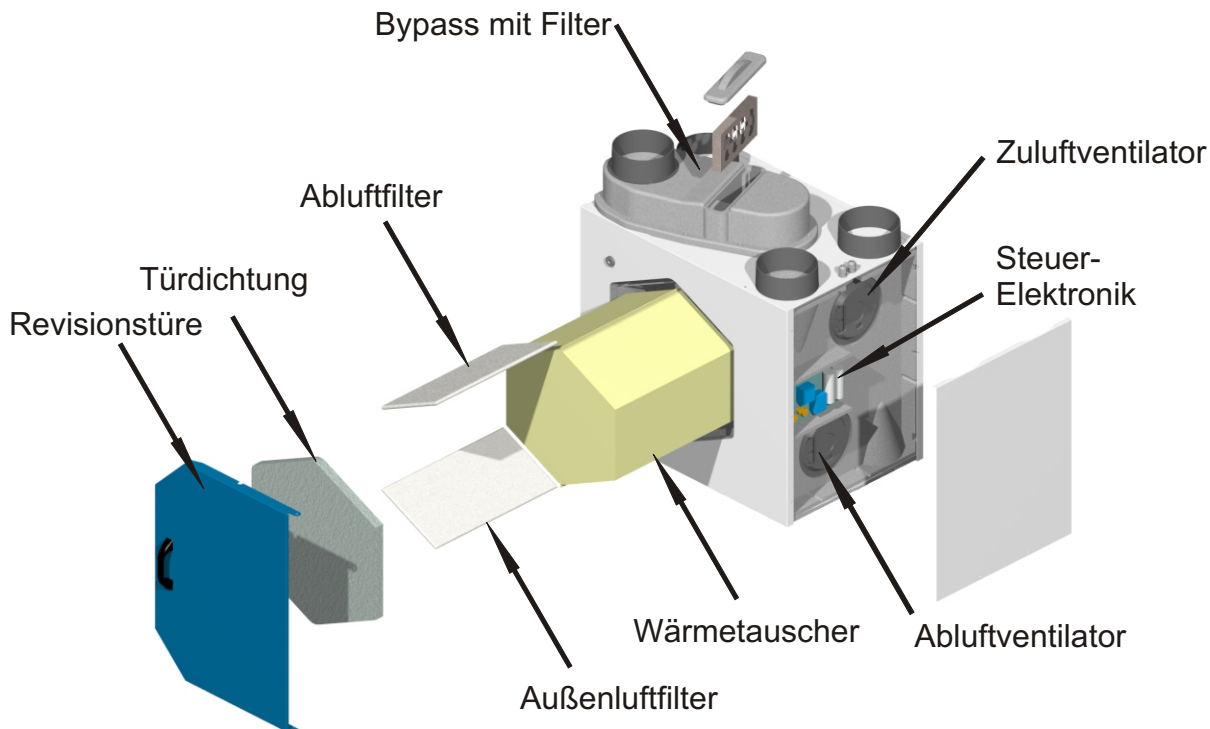
Variante OO: oben / oben



Variante OU: oben / unten



Die Technik



BALZER zentrale - Wärmerückgewinnung



Technische Daten HRV 25

Luftleistung: **250 m³/h**
 Spannung: **230V AC**
 Motor: **230V AC**
 Leistung: **240 W max.**
 Wärmerückgew.: **ca. 90 %**

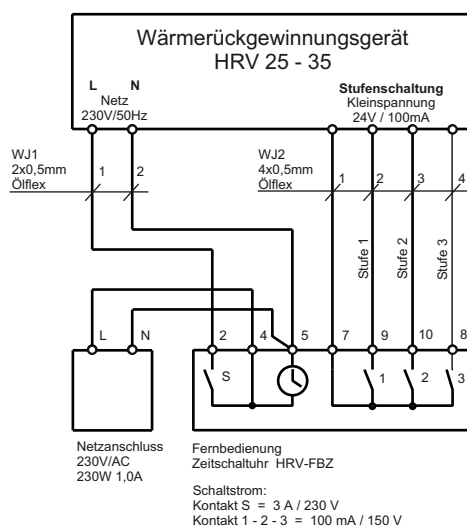
Technische Daten HRV 30

Luftleistung: **300 m³/h**
 Spannung: **230V AC**
 Motor: **24V DC**
 Leistung: **95 W max.**
 Wärmerückgew.: **ca. 90 %**

Technische Daten HRV 35

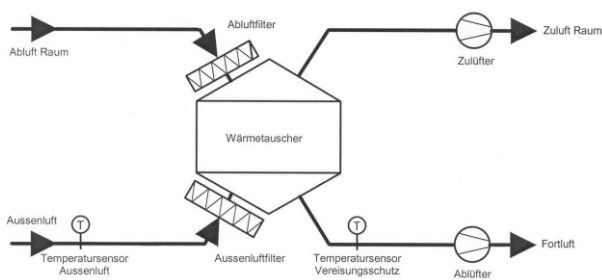
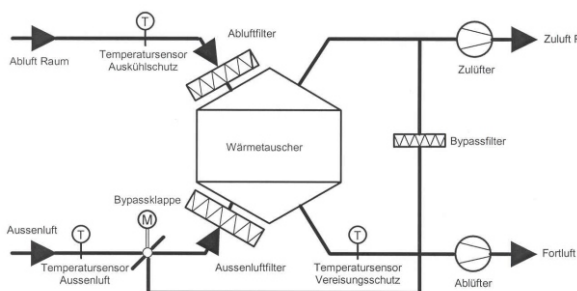
Luftleistung: **350 m³/h**
 Spannung: **230V AC**
 Motor: **230V AC**
 Leistung: **340 W max.**
 Wärmerückgew.: **ca. 90 %**

Elektroanschluss



Luftschema mit Bypass

Luftschema ohne Bypass



Montageanleitung

1. Stromversorgung spannungsfrei schalten.
2. Der an der Geräterückseite aufgeklebte Haltewinkel wird an der Wand (abstehende Lasche nach oben) befestigt.
Achtung!! Es muss nach unten ein Mind.-Abstand von 120 cm frei bleiben.



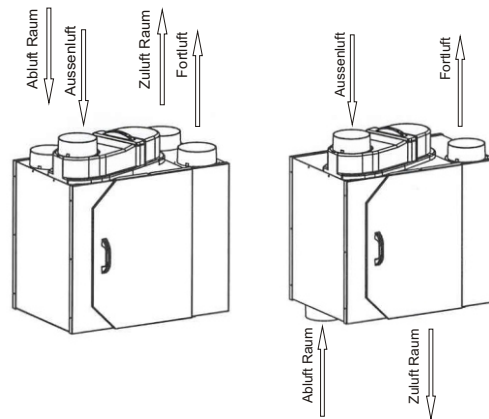
3. Das Gerät wird am Haltewinkel eingehängt.



4. Der Elektroanschluss wird entsprechend dem Schaltbild ausgeführt.



5. Die beiden Rohrleitungen der **Raumluftführung** werden mit den entsprechenden Luftstutzen am Gerät (Zuluft Raum und Abluft Raum) verbunden.
6. Die beiden Rohrleitungen der **Außenluftführung** werden mit den entsprechenden Luftstutzen am Gerät (Außenluft und Fortluft) verbunden.

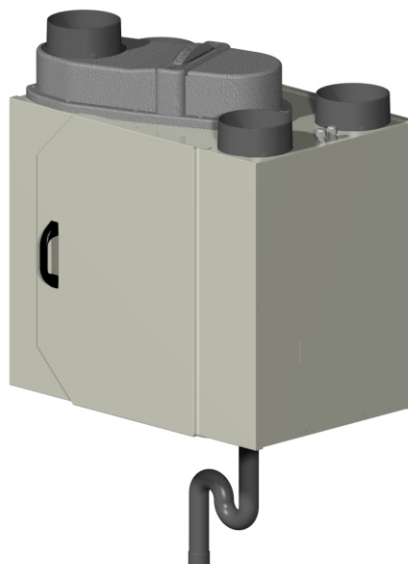


HINWEIS:

Die Anschlüsse an das Gerät sind schwingungsentkoppelt auszuführen. Zur Vermeidung von Kondensatbildung und Wärmeverlusten in den Leitungen sind entsprechende Isolierungen anzubringen.

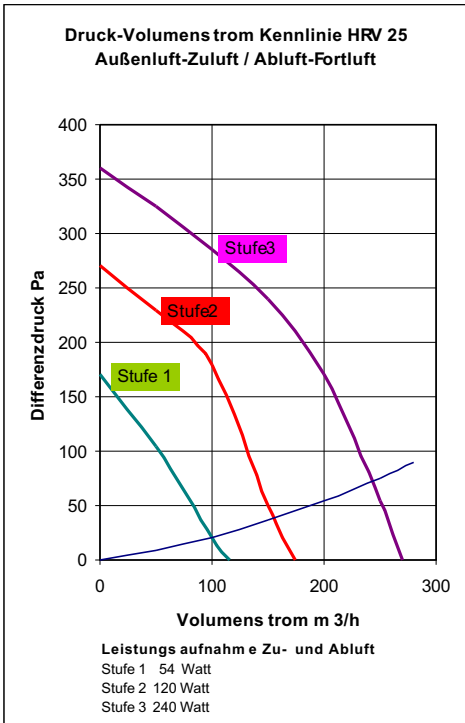
7. Verbinden sie den Kondensatablaufstutzen (DN40) an der Unterseite des Gerätes mit dem Abwassersystem.

Achtung! Der Anschluss muss in einem Geruchsverschluss für Lüftungsanlagen enden.

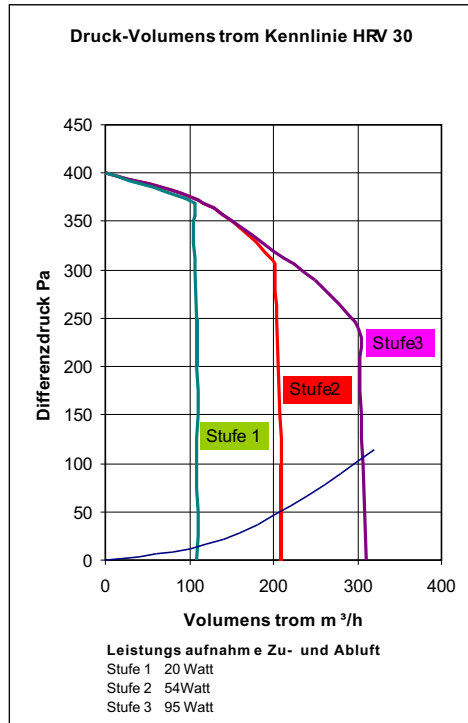




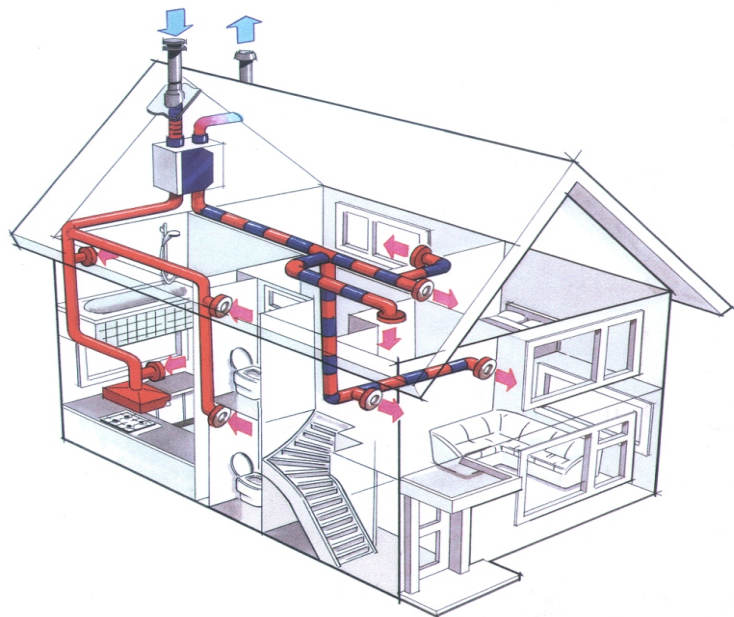
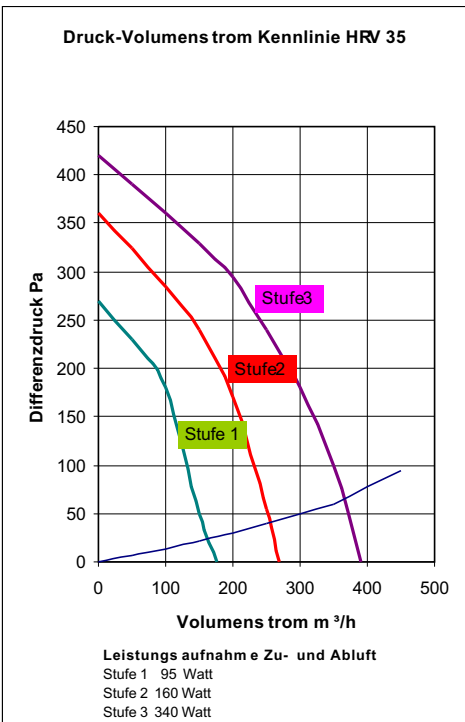
Leistungsdaten HRV 25



Leistungsdaten HRV 30



Leistungsdaten HRV 35

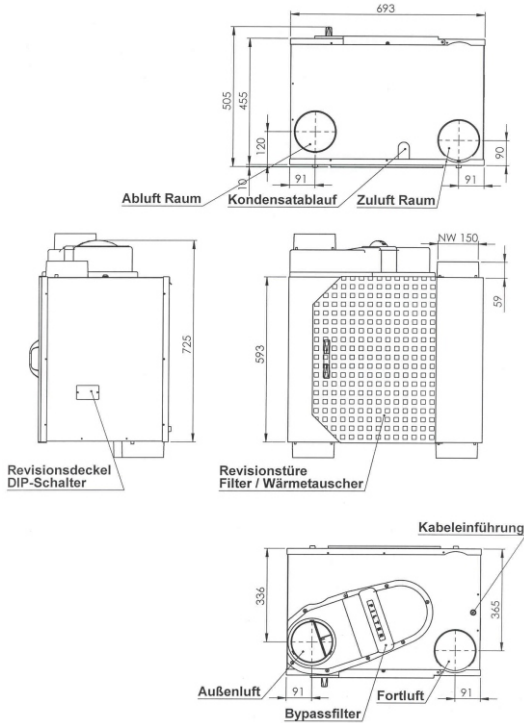


BALZER zentrale - Wärmerückgewinnung

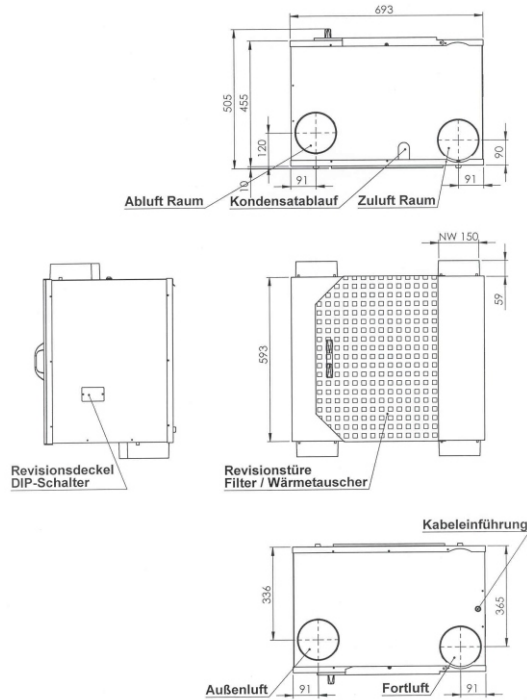
HRV 25
HRV 30
HRV 35



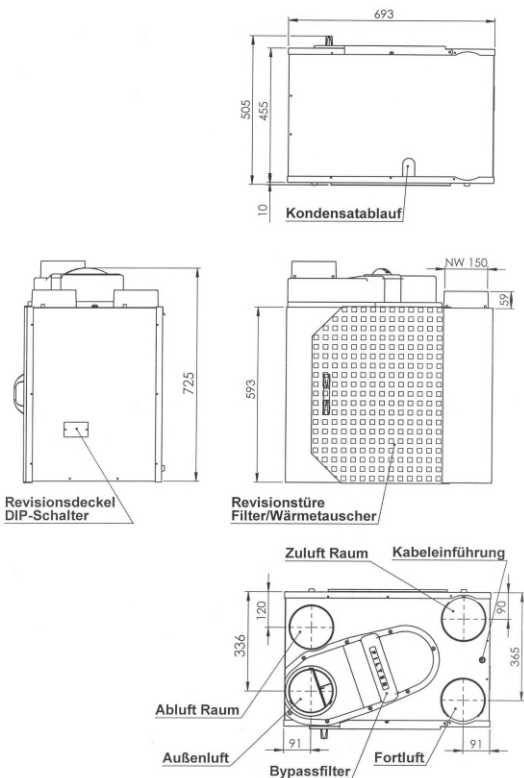
Oben/unten mit Bypass



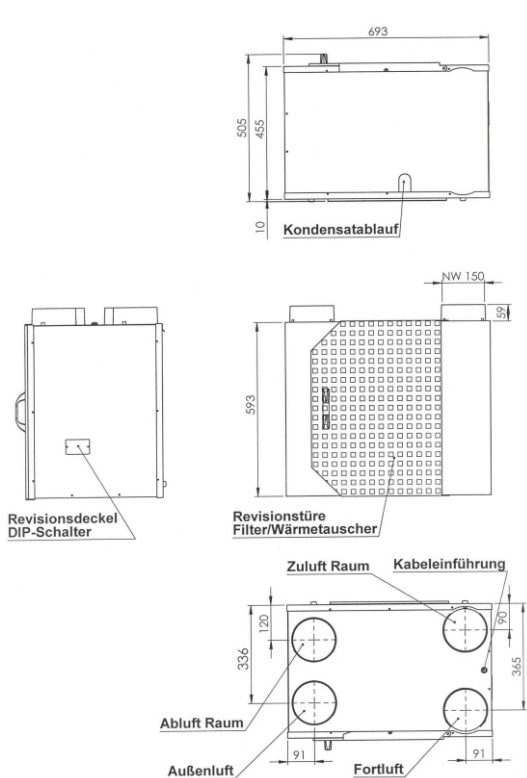
Oben/unten ohne Bypass



Oben/oben mit Bypass



Oben/oben ohne Bypass

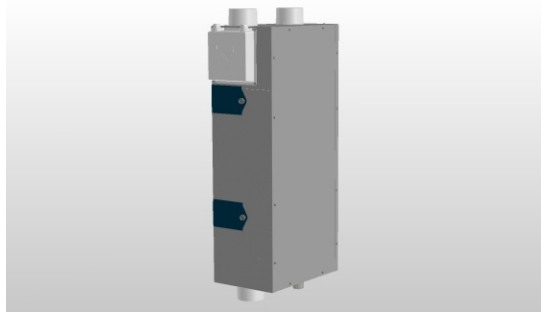
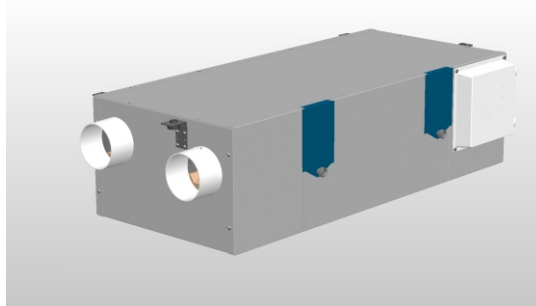


Die Alternative zur dezentralen Lösung im mehrgeschoßigen Wohnungsbau !

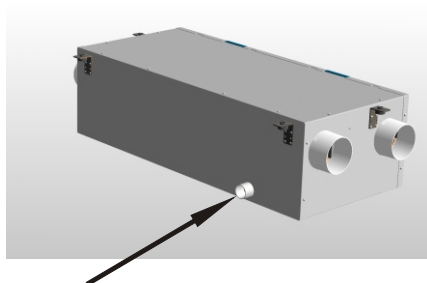


Unsere neuesten Produkte der HRV Familie: Die HRV 15 D-BY und HRV 15 W-BY sind Geräte zur kontrollierten Wohnraumlüftung mit Wärmerückgewinnung und als zentrale Lösung für den mehrgeschossigen Wohnungsbau sowie für kleinere Büroräume konzipiert worden. Die Montage erfolgt in der Zwischendecke oder senkrecht an der Wand. Durch diese zentrale Lösung wird der Wohnraum und die Außenfassade nicht durch viele dezentrale Geräte und deren Kondensatabläufe gestört. Mit einer Luftleistung von ca. 150 m³/h und einer Wärmerückgewinnung von über 90% ist unser HRV 15 WRG-Gerät effizienter als eine dezentrale Lösung. Der Kondensatanschluss ist wie schon beim großen Bruder der HRV Familie mit einem DN 40 Stutzen ausgeführt. So wird das Anschließen zum Kinderspiel.

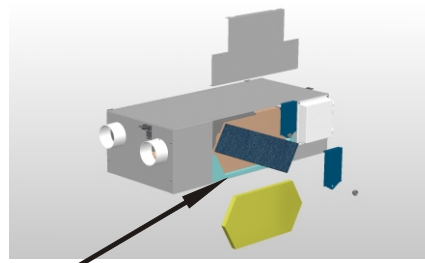
Bei der Ausführung HRV 15 D - BY ist die flache Bauweise von weniger als 300 mm ausschlaggebend. So passt das Gerät nahezu unter jede Decke. Auch bei der Sanierung von Wohnungen kann es leicht integriert werden.



Speziell für die Wandmontage ist unser HRV 15 W - BY konstruiert worden. Durch die kompakten Maße verschwindet das Wärmerückgewinnungsgerät ohne Probleme in einem Schrank.



Kondensatablauf DN40 an der Rückwand bzw. zwischen Zu- und Abluftstutzen



Der Filterwechsel erfolgt ohne Werkzeug.

BALZER zentrale - Wärmerückgewinnung (In Planung)

HRV 15

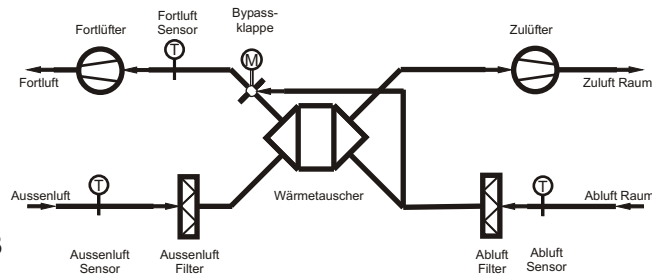


Technische Daten HRV 15

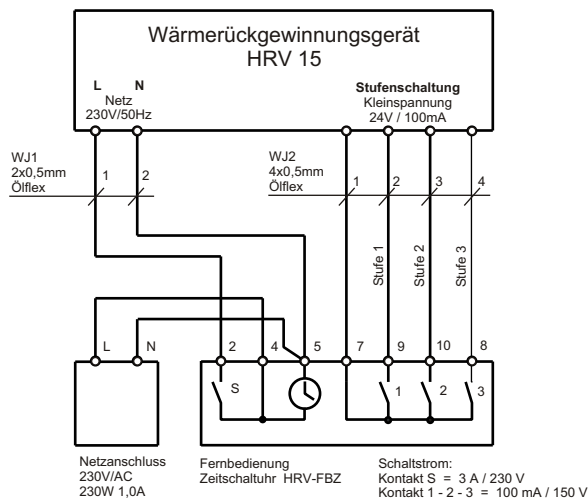
(Vorläufig)

| | |
|--------------------|----------------------------|
| Luftleistung: | 160 m³/h |
| Spannung: | 230V AC |
| Leistung: | 80 W max. |
| Wärmerückgew.: | ca. 90 % |
| Abmessungen BxHxT: | 1020 x 281 x 403 |

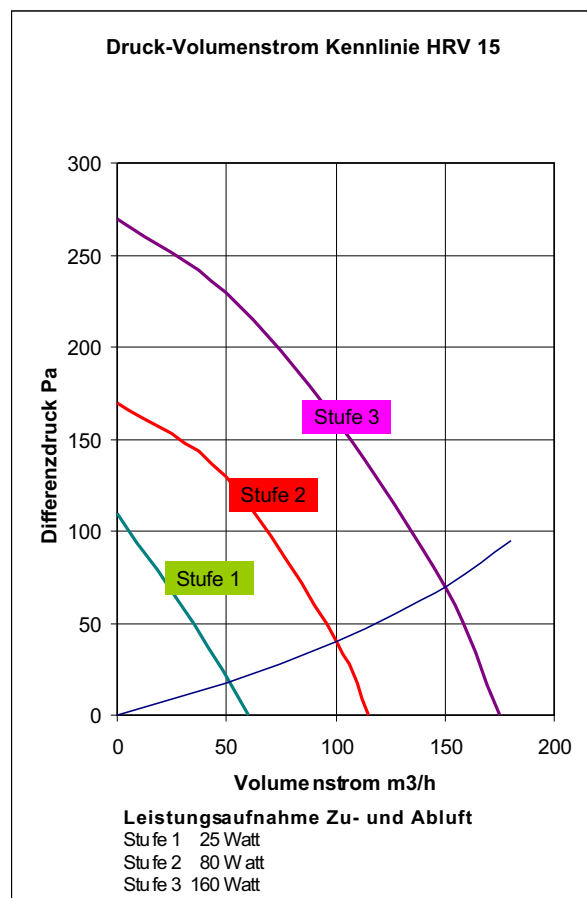
Luftschemata mit Bypass



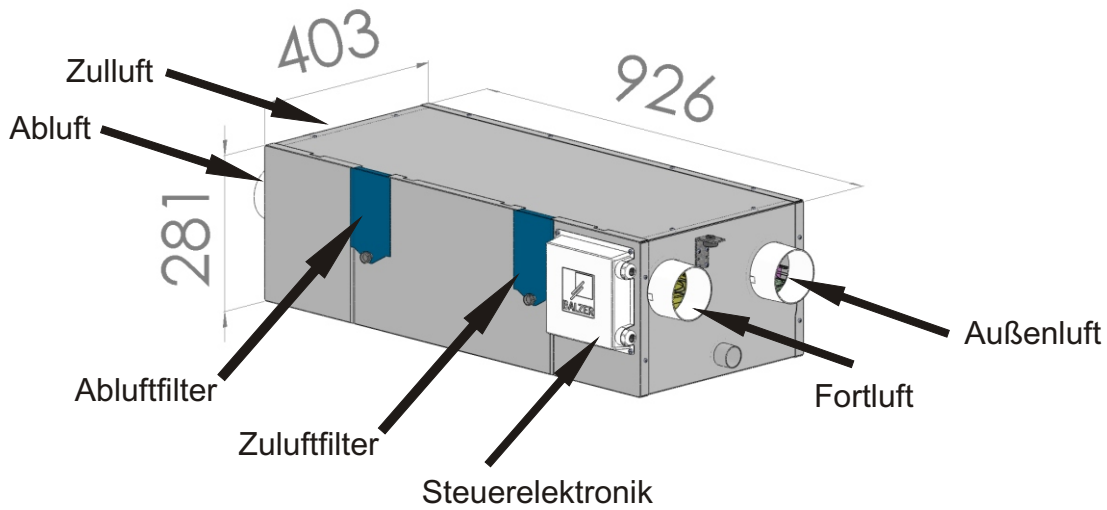
Elektroanschluss



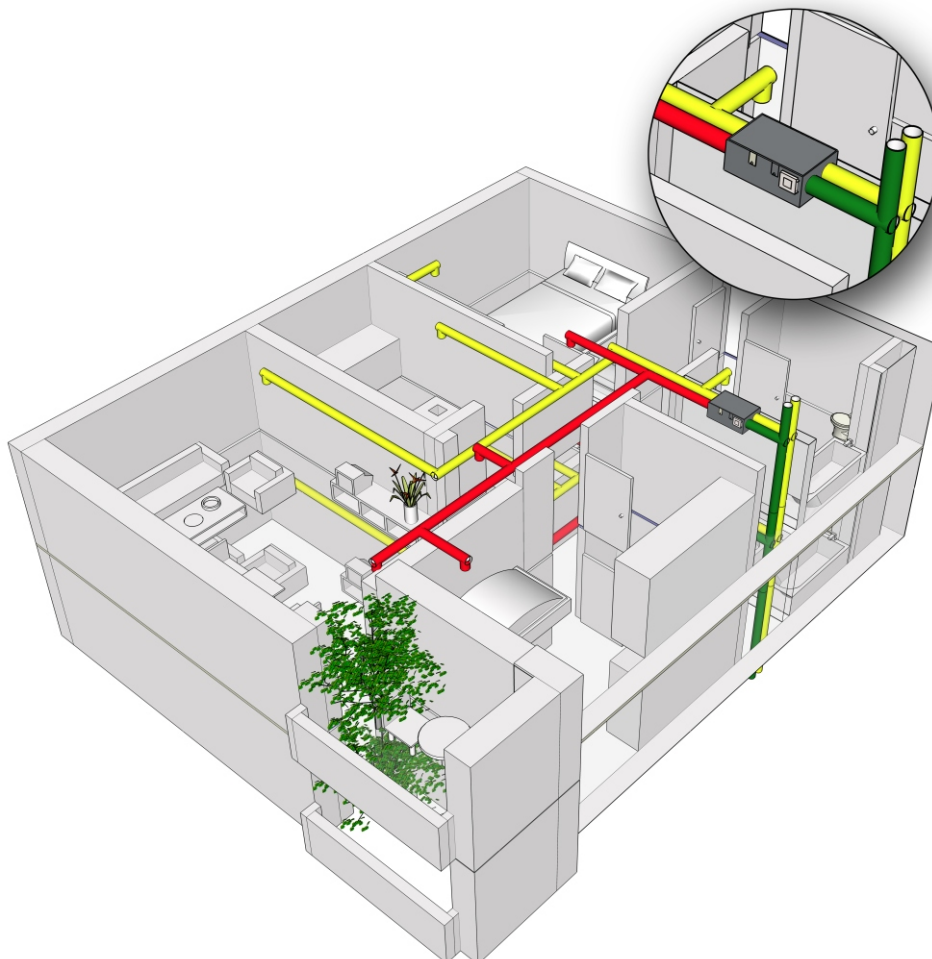
Leistungsdaten



Deckeneinbau



Einbaubeispiel



Fernbedienung mit Zeitschaltuhr HRV - FBZ

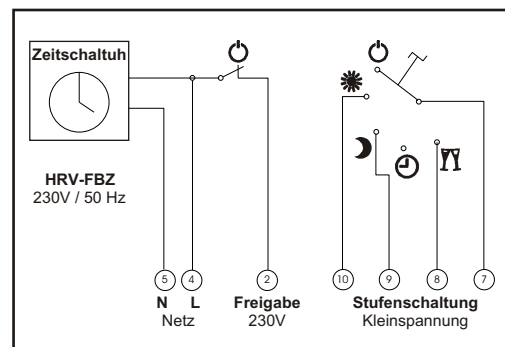
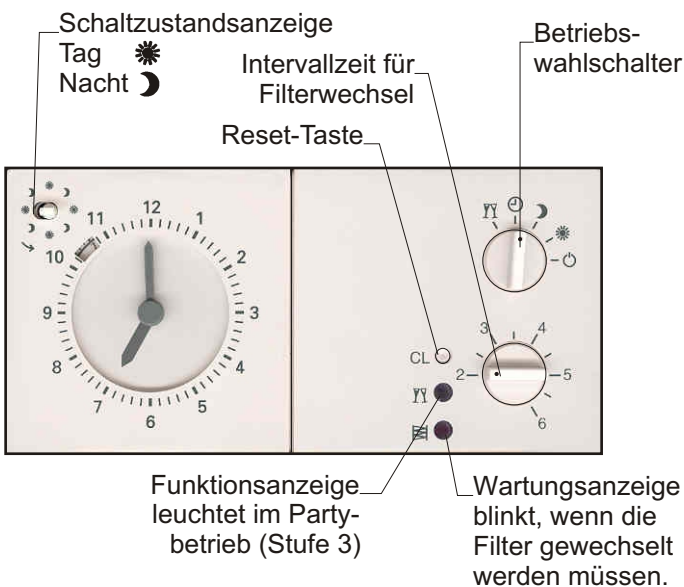
Verwendungsbereich

Die Fernbedienung mit Zeitschaltuhr und Stufenschalter ist zur Ansteuerung von Wärmerückgewinnungsgeräten HRV - 15 bis 35 vorgesehen.

Die eingebaute Zeitschaltuhr ist für ein Tages- wie auch Wochenprogramm geeignet. Im Wochenprogramm ist eine Einstellung für jeden Tag individuell möglich. Eine Einstellung der Zeitschaltuhr kann durch drehen des großen Zeigers vorgenommen werden.

Durch die Uhr wird das WRG-Gerät zwischen Grund- und Bedarfslüftung (Nacht / Tag) umgeschaltet. Über den zusätzlichen Handschalter ist es dem Betreiber möglich zwischen den drei Leistungsstufen "Nacht, Tag und Party" sowie die Ansteuerung über die Uhr auszuwählen.

Die Wartungsanzeige für den Filterwechsel kann vom Betreiber zwischen 2 und 6 Monaten gewählt werden. Für die Rückstellung steht eine Reset-Taste zur Verfügung.



B alzer
A us
L iebe
Z ur
E rstklassigen
R aumlüft

Balzer Lüfter GmbH
von-Linde-Straße 2
82205 Gilching

Tel: (++49)8105 - 77 91-0
Fax: (++49)8105 - 77 91-79

Http://www.balzer-luefter.de
Mail: info@balzer-luefter.de